

IZMANTOTO DOKUMENTU UN NORMATĪVU SARAKSTS

Marka	Nosaukums
LBN 202-15	Būvprojekta saturs un noformēšana
LBN 203-15	Betona būvkonstrukciju projektēšana
LBN 205-15	Mūra būvkonstrukciju projektēšana.
LBN 204-14	Tērauda būvkonstrukciju projektēšana
LBN 208-15	Publiskas būves
LBN 201-15	Būvju ugunsdrošība
EN 81-20/50	Drošības noteikumi lifta izbūvei un uzstādīšanai. Elektriskie lifti.

GALVENĀ KOMPLEKTA DARBA RASĒJUMU SARAKSTS

Lapa	Nosaukums	Piezīmes
	Būvkonstrukcijas	
BK-1	Vispārējie rādītāji	
BK-2	Lifta šahtas plāns uz atz. 0,00	
BK-3	Lifta šahtas izvērsums. Konstrukciju elementu specifikācija	
BK-4	Siju plāns uz atz. 20,45 m.	
BK-5	Šahtas kaiksas bēniņu stāvā un pārsēgums uz atz. 23,450m	
BK-6	Stiprinājuma detaļas Sd-1, Sd-2.	

Vispārējie norādījumi

- Pasažieru liftu paredzēts uzstādīt esošā ķieģeļu šahtā pēc esošā lifta demontāžas. Uzstādīšanai paredzēts pasažieru lifts uz 6 pieturām.

Šahtas raksturojums ir sekojošs:

 - pieturu skaits - 6 (1., 2., 3., 4., 5. un 6. (bēniņu) stāvi;
 - ceļšaugstums - 20,45 m;
 - Šahtas izmēri - 1500 x 1450 mm;
 - Šahtas bedres dziļums - 1440 mm;
- Lifta šahtas novietojumu ēkas plānā sk.II, AR-2, AR-3.

Jauna lifta ierīkošanai tiek izmantots esošais šahtas pamats un esošā šahtas betona bedre ar dziļumu 1440 mm.
- Lifta šahtas pārbūve paredz:

 - sestās pieturas ierīkošana bēniņu stāvā, sakarā ar ko nepieciešama esošā jumta pārbūve šahtas zonā, šahtas sienu izbūve bēniņu stāvā un esošā betona pārseguma nojaukšana virs šahtas;
 - esošās jumta virsbūves nojaukšana un jaunas virsbūves izbūve virs jaunās šahtas;
 - lifta pretsvara kronšteina stiprināšanai ierīkot metāla stiprināšanas detaļas Sd-1 un Sd-2;
 - esošās šahtas priekšējās sienas izjaukšana un jaunas sienas izbūve, sakarā ar šahtas durvju paplašināšanu;
- Pirms lifta šahtas esošās priekšējās sienas izjaukšanās nepieciešams demontēt dekoratīvus paneļus no 1 - 5 stāviem. Pirms demontāžas visas detaļas sanumurēt, nofotogrāfēt un pēc tam rūpīgi demontēt. Kad ir samontēts šahtas priekšējās sienas metāla rāmis no 80x40x5 un ir samontēta lifta iekārta, rāmis no ārpusē tiek apšūts ar ugunsdrošām plātnēm (Techbor A 10mm biezs, ugunsdrošības klase A-1 saskaņā ar EN13501-1), kurus jāpieskrūvē ar pašūrošām skrūvēm.
- Pēc rāmja apšūšanas pieskrūvēt atpakaļ esošos dekoratīvos paneļus, pielagojot tos jaunajiem durvju ailu izmēriem. Detaļas, kuras bojātas demontējot, tiek izgatavotas no jauna pēc esošo parauga.
- Konstrukciju izgatavošanu un montāžu veikt saskaņā ar normatīvu LVS EN 206:2014, LVS EN 1090-1+AI:2012 un LVS EN 1090-2+AI:2011.

Piezīmes

- Par relatīvo atz. $\pm 0,00$ pieņemts 1. stāva telpas tīras grīdas līmenis lifta durvju priekšā.
- Visus demontāžas un būvkonstrukcijas darbus izpildīt, pamatojoties uz būvdarbu uzņēmēja izstrādātu būvdarbu veikšanas projektu atbilstoši un saskaņā ar LBN 310-14 "Darbu veikšanas projekts".

BŪVPROJEKTA VADĪTĀJA APLIECINĀJUMS

Šajā būvprojektā ir iekļauts un izstrādāts visas nepieciešamās daļas, abpusēji būvniecības līgumattiecībām noteiktajiem nosacījumiem

Būvprojekta vadītājs JEVGENIJA PAKALNIŅA
(vārds, uzvārds)
Nr. 20 - 4132
(certifikāta Nr.)

15. 07. 2016.g. _____
(datums) (paraksts)

BŪVPROJEKTA BŪVCONSTRUKCIJAS DAĻAS VADĪTĀJA APLIECINĀJUMS

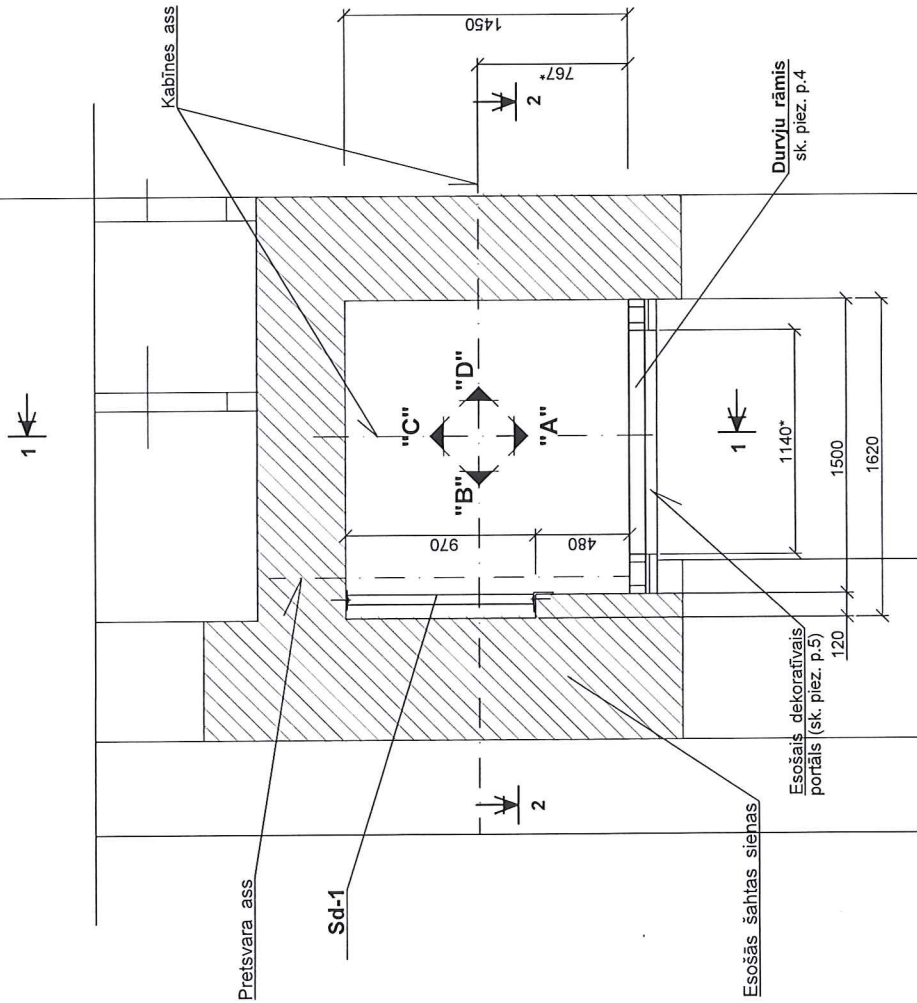
Šī būvprojekta BŪVCONSTRUKCIJAS daļas ietilpšmā abpusēji Latvijas būvnormatīvu un citu normatīvo aktu, kā arī tehnisko vai īpašo noteikumu prasībām.

Būvprojekta daļas vadītājs Jevgenija Pakalniņa
(vārds, uzvārds)
Nr. 20 - 2820
(certifikāta Nr.)

15. 07. 2016.g. _____
(datums) (paraksts)

BŪVĪZINĒNIERE JEVGENIJA PAKALNIŅA		Objekts	
Certifikāts Nr.20-4132		Pasažieru lifta šahtas pārbūve ēkā Kr. Barona 4, Rīga	
Sīmu iela 45-6, Rīga, LV-1084, t.29 775 284		Pasūtītājs	
Amats	Uzvārds	Paraksts	Datums
Pr. vad.	J.Pakalniņa		15.07.2016.g.
Pr.d.vad.	J.Pakalniņa		15.07.2016.g.
Projektēja	J.Pakalniņa		15.07.2016.g.
Arh.reģ.Nr.			
		Rasējums	
		Pasūtītāja	
		Reg.Nr. 90000027926, K. Barona 4, Rīga, LV-1050	
		Latvijas Dabas muzejs	
		Mērogs 1:100	
		16-05-535/1,0	
		Stadija BP	
		Marka un Nr. Lapu sk.	
		Vispārējie rādītāji BK-1 6	

Šahtas plāns uz atz. 0,00



Vispārējie norādījumi

1. Doto lapu sk. kopā ar I.BK-3.
2. Izmērus ar zīmi (*) precizēt uz vietas un saskaņot ar lifta iekārtu izgatavotāju firmu.
3. Par relatīvo atzīmi $\pm 0,00$ pieņemts 1. stāva tīras grīdas līmenis lifta durvju priekšā.
4. Pasažieru liftu paredzēts uzstādīt esošā ķieģeļu šahtā, kurā priekšējā nenesošā siena tiek demontēta un uzstādīts durvju rāmis no $80 \times 40 \times 5$.
5. Esošos dekoratīvos portālus no 1. līdz 5. stāvam demontēt pirms lifta šahtas esošās priekšējās sienas nojaukšanas un saglabāt tālākai izmantošanai. Norādījumus sk. arhitektūras daļu.
6. Bēniņu stāva pieturas veidošanai lifta šahta paaugstināta un veidota tērauda konstrukcijās. Šahtas karkasa konstrukcijas sk. I.BK-5 un griezumus I.AR-4, AR-5.
7. Visi tērauda elementu piesaistes lifta kronšteinu un durvju stiprināšanai precizēt ar lifta iekārtas montāžas firmu.
8. Konstrukciju materiāls - tērauds markas S 245 JR pēc standarta LVS EN 10025
9. Konstrukciju izgatavošanu un montāžu veikt saskaņā ar LVS 1090-2:2011 "Tērauda konstrukciju un alumīnija konstrukciju izgatavošana"
10. Tērauda konstrukciju veidāšanu veikt pēc LVS EN 130 3834-2. Minimālais metinājumu šuves katetes augstums vienāds ar savienotā elementa biezumu, bet ne mazāk ka 5 mm.
11. Visus demontāžas un būvkonstrukcijas darbus izpildīt, pamatojoties uz būvdarbu uzņēmēja izstrādātu būvdarbu veikšanas projektu atbilstoši un saskaņā ar LBN 310-14 "Darbu veikšanas projekts".

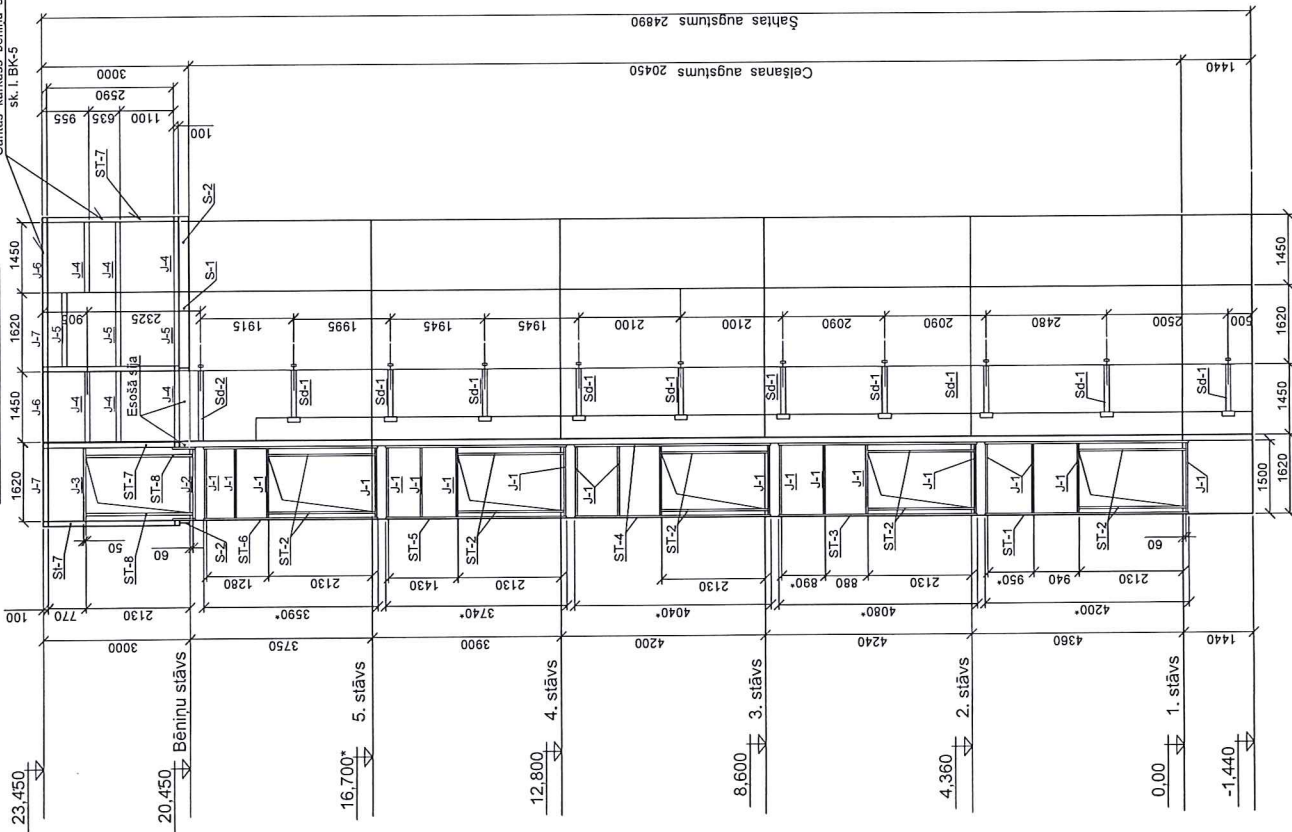
BŪVINĒNIERE JEVGENIJA PAKALNIŅA		Objekts	Pasažieru lifta šahtas pārbūve ēkā Kr.Barona ielā 4, Rīga
Sertifikāts Nr.20-4132 Sīrimu iela 45-6, Rīga, LV-1084, t. 29 775 284		Pasūtītājs	Latvijas Dabas muzejs
Amats	Uzvārds	Paraksts	Reg.Nr. 90000027926, K. Barona 4, Rīga, LV-1050
Pr. vad.	J.Pakalniņa		
Pr.d. vad.	J.Pakalniņa	Pastiprinājuma Nr.	16-05-535/1,0
Projekctēja	J.Pakalniņa	Mērogs	1:25
Arh.reg./Nr.		Rasejums	Šahtas plāns uz atz. 0,00
		Stadija	BP
		Marka un Nr.	Lapu sk.
			BK-2
			6

KONSTRUKCIJU ELEMENTU SPECIFIKĀCIJA

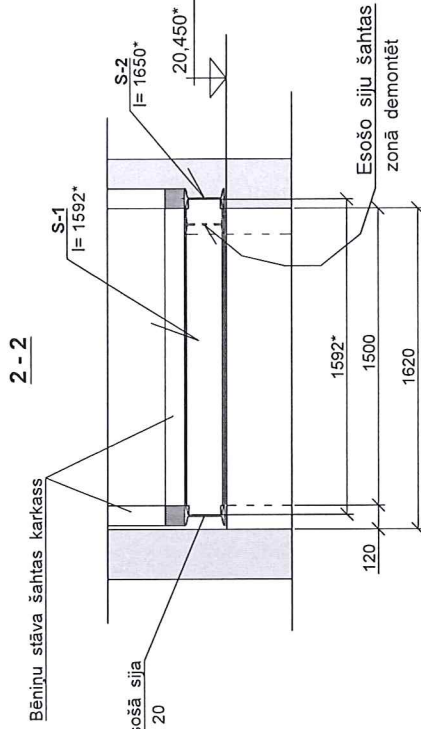
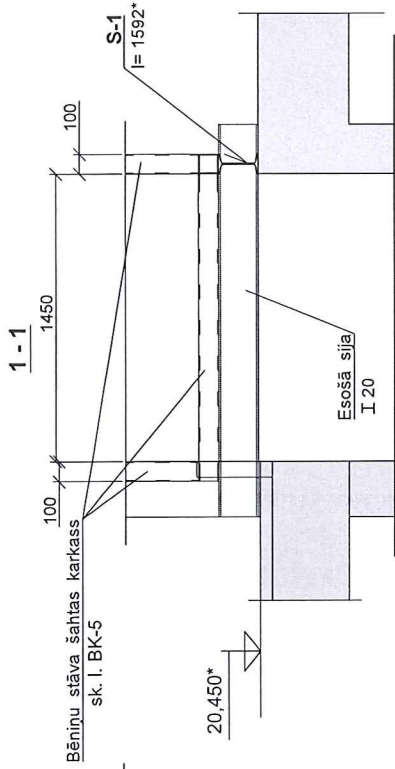
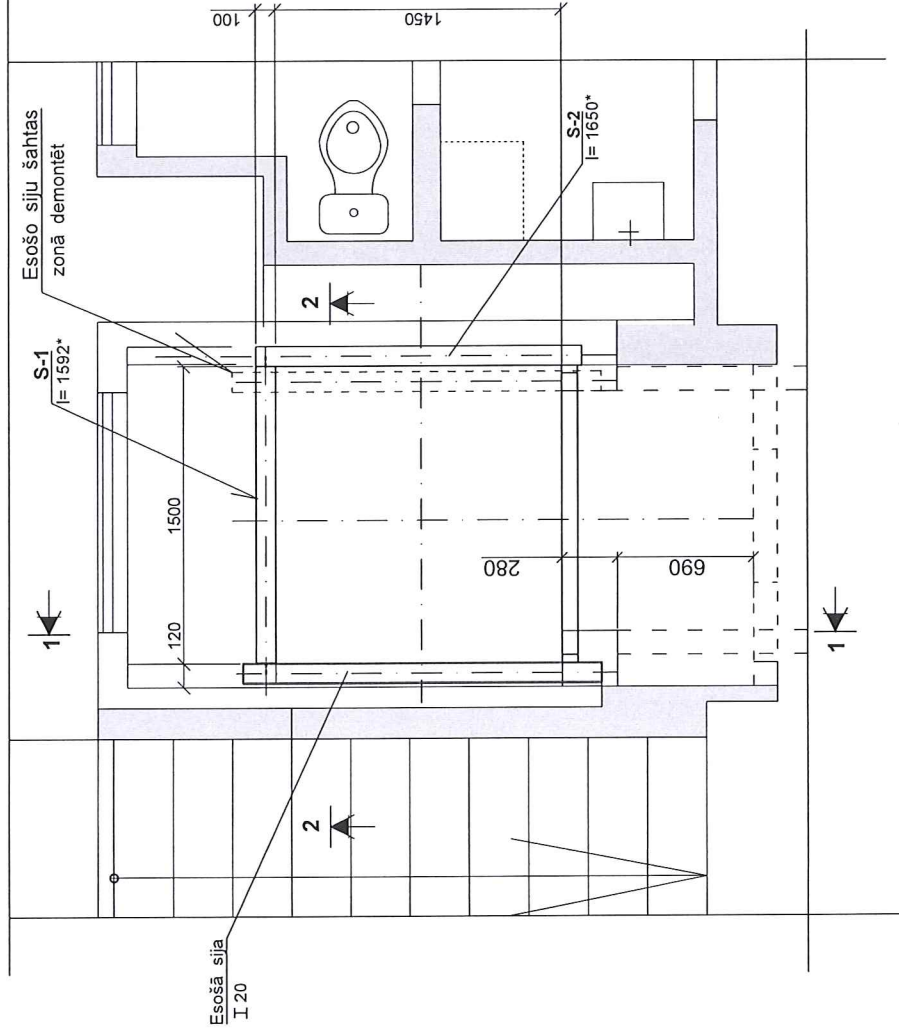
Elementa marka	Apzīmējums	Nosaukums	Daudz, gab.	Elementa masa, kg	Elementu kop. masa
Durvju rāmis - 1. stāvs					
ST-1	□ 80x40x5	Rāmja stahnis = 4200* mm	2	34,15	68,30
ST-2	□ 80x40x5	Durvju stahnis = 2190 mm	2	17,81	35,62
J-1	□ 80x40x5	Rāmja josla = 1420 mm	4	11,54	46,16
kopā: 150,08					
Durvju rāmis - 2. stāvs					
ST-3	□ 80x40x5	Rāmja stahnis = 4080* mm	2	33,17	66,34
ST-2	□ 80x40x5	Durvju stahnis = 2190 mm	2	17,81	35,62
J-1	□ 80x40x5	Rāmja josla = 1420 mm	4	11,54	46,16
kopā: 148,12					
Durvju rāmis - 3. stāvs					
ST-4	□ 80x40x5	Rāmja stahnis = 4040* mm	2	32,85	65,70
ST-2	□ 80x40x5	Durvju stahnis = 2190 mm	2	17,81	35,62
J-1	□ 80x40x5	Rāmja josla = 1420 mm	4	11,54	46,16
kopā: 147,48					
Durvju rāmis - 4. stāvs					
ST-5	□ 80x40x5	Rāmja stahnis = 3740* mm	2	30,41	60,82
ST-2	□ 80x40x5	Durvju stahnis = 2190 mm	2	17,81	35,62
J-1	□ 80x40x5	Rāmja josla = 1420 mm	4	11,54	46,16
kopā: 142,60					
Durvju rāmis - 5. stāvs					
ST-6	□ 80x40x5	Rāmja stahnis = 3590* mm	2	29,19	58,38
ST-2	□ 80x40x5	Durvju stahnis = 2190 mm	2	17,81	35,62
J-1	□ 80x40x5	Rāmja josla = 1420 mm	4	11,54	46,16
kopā: 140,16					
Kronšteinu stiprinājuma detaļas					
Sd-1	Sk. I. BK-6	Stiprinājuma detaļa	10	13,37	133,7
Sd-2	Sk. I. BK-6	Stiprinājuma detaļa	1	15,38	15,38
Sijas uz atz. 20.45 (sk. I.BK-4)					
S-1	I 20	Sija karkasa balstām = 1592* mm	1	33,43	33,43
S-2	I 20	Sija karkasa balstām = 1650* mm	1	34,55	34,55
Šahtas karkass - bēniņu stāvs					
Sk. I. BK-5 (materiālu specifiku)					
				kopā: 1661,14	

BŪVINĒNIERE JEVĢENIJA PAKALĪNIŅA		Objekts		Pasaziēru lifta šahtas pārbūve ēkā Kr. Barona 4, Rīgā	
Sertifikāts Nr. 20-4132		Sīmu iela 45-6, Rīga, LV-1064, t. 29 775 284		Latvijas Dabas muzejs	
Amats		Paraksts		Reģ. Nr. 9000027926, K. Barona 4, Rīga, LV-1050	
Pr. vad.	J. Pakalniņa	Datums		Pasūtītājs	
Pr.d.vad.	J. Pakalniņa			Pasūtījuma Nr.	16-05-535/1,0
Projektēja	J. Pakalniņa			Rasējums	Lifta šahtas izvērsums
Arh. reģ. Nr.				Konstruciju elementu specifiku	BK-3
				Mērogs	1:100
				Stacija	BP
				Marka un Nr.	Lapu sk.
					6

LIFTA ŠAHTAS IZVĒRSUMS



Siju plāns uz atz. 20,45 m



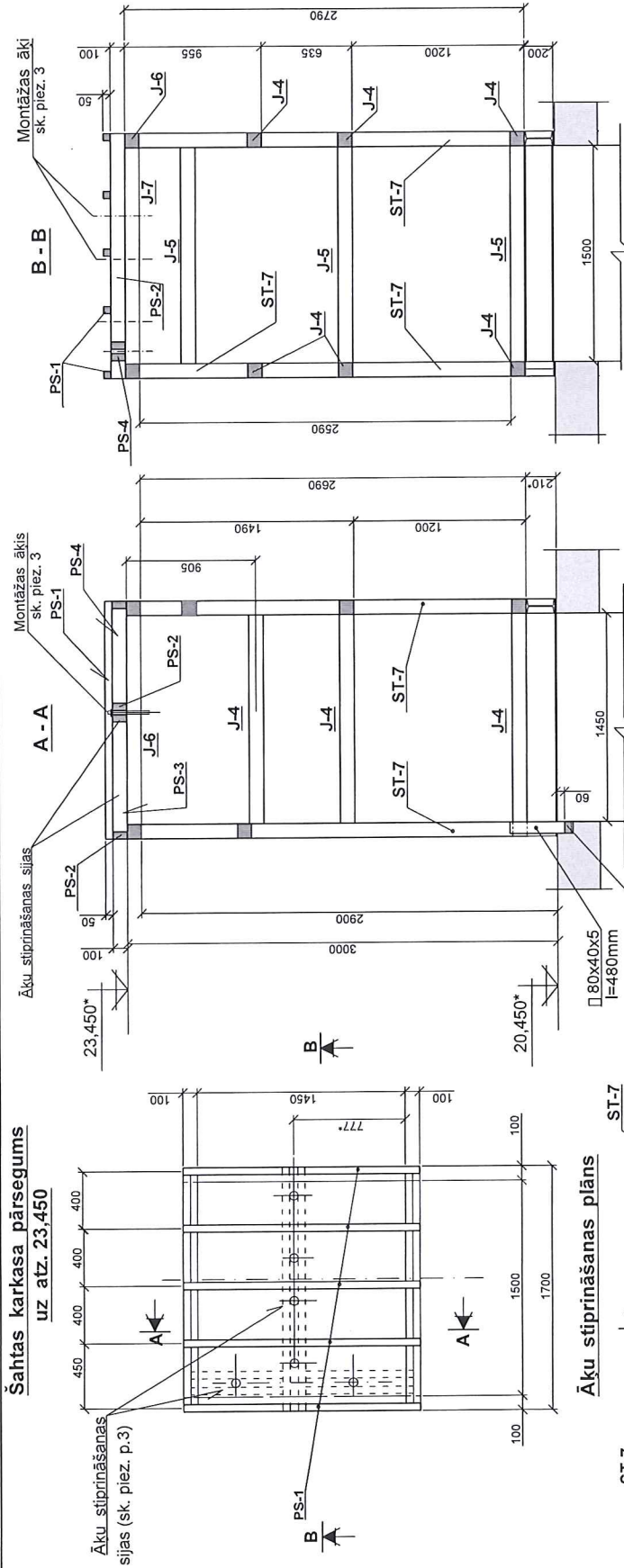
1. Doto lapu sk. kopā ar I.I. BK-2, BK-3.
2. Izmērus ar zīmi (*) precizēt uz vietas.
3. Konstruktiju materiāls - tērauds markas S245JR pēc standarta LVS EN 10025
4. Konstruktiju izgatavošanu un montāžu veikt saskaņā ar LVS 1090-2:2011 "Tērauda konstrukciju un alumīnija konstrukciju izgatavošana"

KONSTRUKCIJU ELEMENTU SPECIFIKĀCIJA

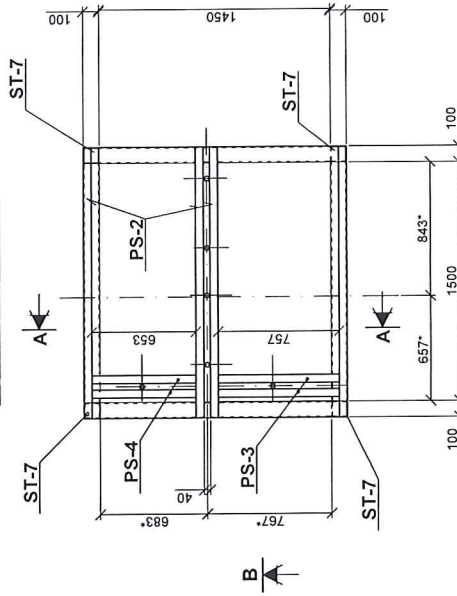
Elementa masa kg	Apzīmējums	Nosaukums	Daudz. gab.	Elementa masa kg	Elementu kop. masa
S-1	I 20	Sija karkasa balstām l= 1592* mm	1	33,43	33,43
S-2	I 20	Sija karkasa balstām l= 1650* mm	1	34,65	34,65

BŪVINĒNIERE JEVGENIJA PAKALNIŅA		Objekts	Pasažieru lifta šahtas pārbūve ēkā Kr. Barona ielā 4, Rīgā
Sertifikāts Nr.20-4132		Pasūtītājs	Latvijas Dabas muzejs
Sītnu iela 45-6, Rīga, LV-1094, t. 29 775 284		Pasūtījuma Nr.	16-05-535/1,0
Amats	Paraksts	Datums	Reg.Nr. 90000027926, K. Barona 4, Rīga, LV-1050
Pr. vad.	J.Pakalniņa		Mērogs 1:25
Prūd. vad.	J.Pakalniņa		Stadija BP
Projektēja	J.Pakalniņa		Marka un Nr. Lapu sk.
Arh. reģ. Nr.			Rasējums Siju plāns uz atz. 20,450 m BK-4
			6

Šahtas karkasa pārsegums uz atz. 23,450



Āķu stiprināšanas plāns



KONSTRUKCIJU ELEMENTU SPECIFIKĀCIJA

Elementa masa kg	Apzīmējums	Nosaukums	Daudz. gab.	Elementa masa kg	Piezīmes (kop. masa)
ST-7	□ 100x5	Šahtas karkasa bēniņu stāvā	4	37,30	149,20
ST-8	□ 100x50x5	Karkasa starnis l=2990 mm	2	23,00	46,00
J-2	□ 100x50x5	Durvju starnis l=2190 mm	1	14,91	14,91
J-3	□ 100x50x5	Durvju josla l=1420 mm	1	15,75	15,75
J-4	□ 100x5	Durvju josla l=1500 mm	6	20,88	173,28
J-5	□ 100x5	Karkasa josla l=1450 mm	3	21,60	64,80
J-6	□ 100x5	Karkasa josla l=1650 mm	2	23,76	47,52
J-7	□ 100x5	Karkasa josla l=1700 mm	2	24,48	48,96
PS-1	□ 50x5	Pārseguma sija l=1650 mm	5	10,82	54,10
PS-2	□ 100x50x5	Āķu stiprināšanas sija l=1700 mm	4	17,85	71,40
PS-3	□ 100x50x5	Āķu stiprināšanas sija l=757 mm	2	7,95	15,90
PS-4	□ 100x50x5	Āķu stiprināšanas sija l=653 mm	2	6,86	13,72
				Kopā:	715,54

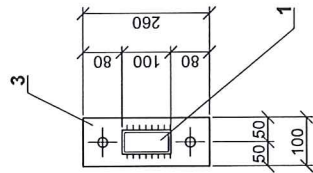
BŪVINĒNIERE JEVĢENIJA PAKALNINA		Pasažieru lifta šahtas pārbbūve ēkā Kr.Barona 4, Rīgā	
Sertifikāts Nr.20-4132		Objekts	
Sīmu iela 45-6, Rīga, LV-1084, t. 29 775 284		Pasūtītājs	
Amats		Pasūtītāja Nr.	
Pr.vad.	J.Pakalņina	Latvijas Dabas muzejs	
Pr.d.vad.	J.Pakalņina	Reg.Nr. 9000027926, K.Barona 4, Rīga, LV-1050	
Projektēja	J.Pakalņina	Mērogs	
Ath.reg.Nr.		1:30	
		Marka un Nr.	
		Lapu sk.	
		BK-5	
		6	

1. Doto lapu sk. kopā ar II, BK-3, BK-4.
2. Izmērus ar zīmi (*) precizēt uz vietas un saskaņot ar lifta iekārtu montāžas firmu.
3. Āķu siju novietojumu un āķu stiprinājumu precizēt uz vietas, saskaņojot ar lifta iekārtu montāžas firmu.
4. Par relatīvo atz. ±0,00 pieņemts 1. stāva tīras grīdas līmenis lifta durvju priekšā.
5. Konstruktīvu izgatavošanu un montāžu veikt saskaņā ar LVS EN 1090-2:2011 "Tērauda konstrukciju un alumīnija konstrukciju izgatavošana".

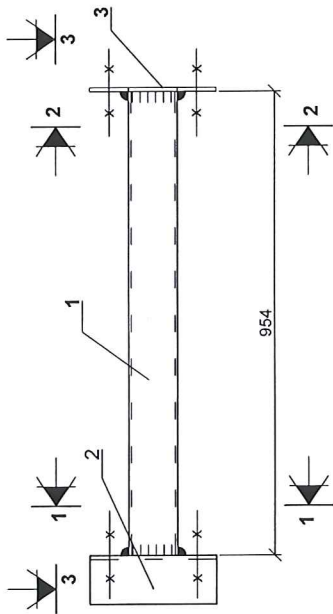
TĒRAUDA SPECIFIKĀCIJA VIENAM ELEMENTAM

Elem. marka	Poz.	Šķērs-griezums	Garums mm	Skaitis gab.	Masa, kg.		Piezīmes
					Poz.	Visu poz.	
Sd-1	1	□ 100x50x5	954	1	10,02	10,02	
	2	L 100x8	260	1	3,19	3,19	13,37
	3	-- 100x8	260	1	0,16	0,16	
Sd-2	1	□ 100x50x5	1434	1	15,06	15,06	
	3	-- 100x8	260	2	0,16	0,32	15,38

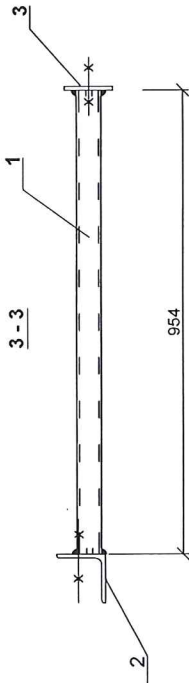
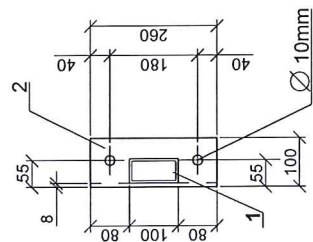
2 - 2



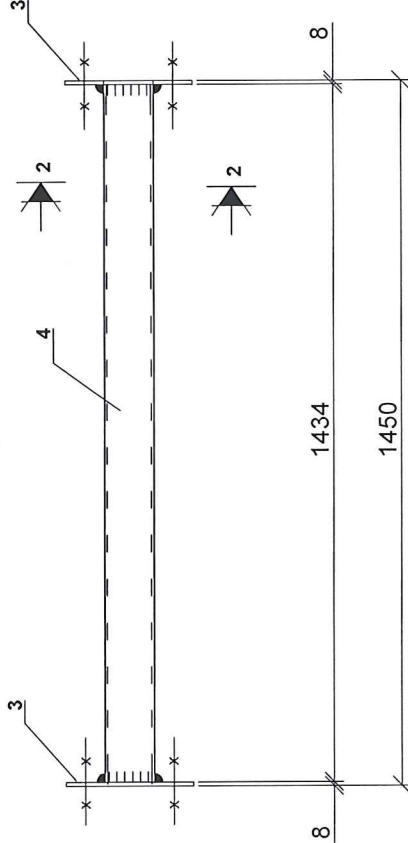
Sd - 1



1 - 1



Sd - 2



Piezīmes.

1. Konstruktīvu materiāls - tērauds markas S 245 pēc standarta EN 10025.
2. Konstruktīvu izgatavošanu un montāžu veikt saskaņā ar LVS EN 1090-2:2011 "Tērauda konstrukciju un alumīnija konstrukciju izgatavošana".
3. Tērauda konstrukciju metināšanu veikt pēc LVS EN 130 3834-2 standarta.
4. Minimālais metinājuma šuves katetes augstums vienāds ar savienotā elementa biezumu, bet ne mazāk ka 5 mm.
5. Doto lapu sk. kopā ar I. BK-2 un BK-3.

BOVINĒNIERE JEVĢENIJA PAKALNIŅA			
Sertifikāts Nr.20-4132			
Sīnu iela 45-6, Rīga, LV-1084, t.29 775 284			
Āmats	Uzvārds	Paraksts	Datums
Pr. vad.	J.Pakalniņa		
Pr. d.vad.	J.Pakalniņa		
Projektēja	J.Pakalniņa		
Arh. reģ. Nr.			

Objekts	Pasāžieru lifta šahtas pārbūve ēkā Kr. Barona ielā 4, Rīga		
Pasūtītājs	Latvijas Dabas muzejs		
Reģ. Nr.	90000027926, K. Barona 4, Rīga, LV-1050		
Pasūtītāja Nr.	16-05-535/1,0		
Mērogs	1:10	Stadija	BP
Resoģijums	Stiprinājuma detaļas Sd-1, Sd-2		Marka un Nr. Lapu sk.
			BK-6 6